

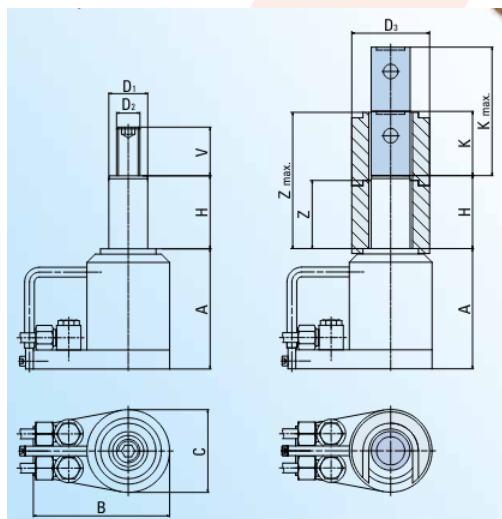
DELA VERKTYG UTAN GNISSEL

Fyra lyftcylindrar doseras hydrauliskt för exakt parallell rörelse. Ojämliga cylinderbelastningar (till exempel på grund av ojämn viktfördelning eller friktion) orsakar ingen märkbar slagdiskrepans.

Ojämliga avstånd mellan verktygets topp och bas utjämnas med justerskruvarna. Längre separationslag än vad den faktiska cylinderbanan tillåter uppnås genom upp- och nedrörelse.

Leveransomfattning:

- HYLALIFT transportvagn
- Hydraulisk enhet
- Dosenhet för parallell rörelse
- Fjäderbelastade slangrullar
- Fyra lyftcylindrar med flexibla slangar
- Elektrisk styrning med handkontroll – "Kryp" krets för upp- och nedrörelse
- Tillval: slaglängdsförlängningssats



TYP	PGHD				
	10/50	10/75	10/100	30/75	40/75
A	99	124	149	149	149
B	140	140	140	153	173
C	Ø 85	Ø 85	Ø 85	Ø 105	Ø 125
D ₁	Ø 40	Ø 40	Ø 40	Ø 55	Ø 60
D ₂	M24x3	M24x3	M24x3	Tr38x3	Tr38x3
H stroke	50	75	100	75	75
V adjustment	50	65	65	70	70
D ₃	80	80	80	95	95
K / K _{max}	41 / 82	66 / 132	91 / 182	66 / 132	66 / 132
Z / Z _{max}	45 / 90	70 / 140	95 / 190	70 / 140	70 / 140
No. of cylinders	4			4	
Lifting force kN	4 x 25 100	4 x 25 100	4 x 25 100	4 x 75 300	4 x 100 400
Power rating	2.1			2.1	
Operating voltage	400 V, 50 Hz Other voltages on request				
Hose length (mm)	4 000			7 000	
Total weight (approx) kg	410	415	420	530	550
Weight p. cylinder (approx) kg	4.5	5.5	6.5	9	13.5

